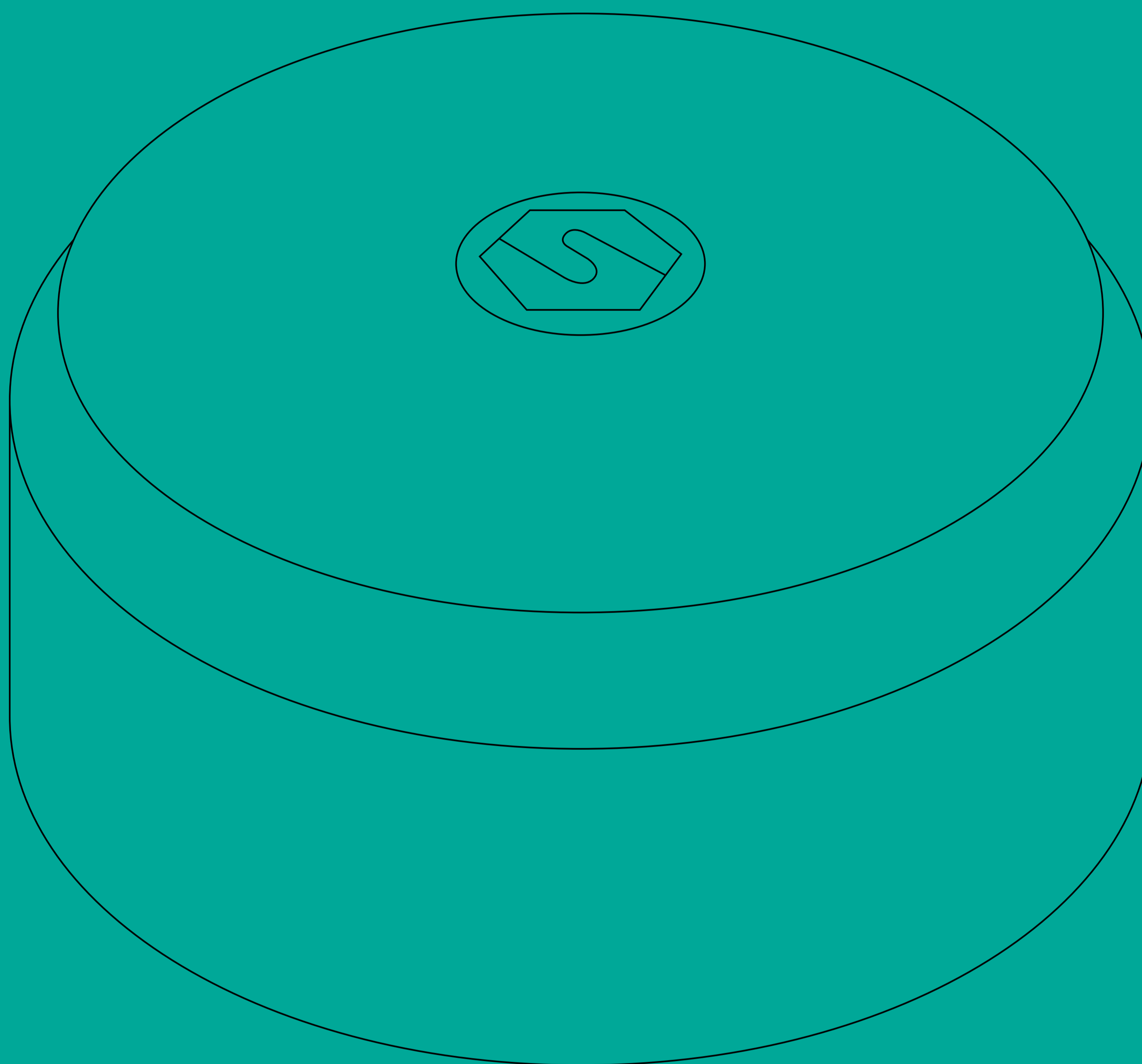


SMART3H LITE

Rilevatore per gas refrigeranti / Detector for refrigerant gas



Manuale / Manual





IT

P.4

P. 4

P. 4

1.

Introduzione

1.1

Descrizione generale

1.2

Codici prodotto

P.5

P. 6

2.

Caratteristiche tecniche

2.1

Schema topografico

P.7

P. 7

P. 7

3.

Installazione

3.1

Collegamento uscite relays

3.2

Collegamento linea seriale RS485

P.8

P. 8

P. 8

P. 8

P. 8

P. 8

4.

Collaudo e uso

4.1

Accensione

4.2

Collaudo

4.3

Uso

4.4

Tacitazione buzzer

4.5

Manutenzione

P.9

5.

Accessori

P.10

6.

Tagliando di garanzia per la riparazione

P.11

7.

Istruzioni per lo smaltimento

IT

Questo manuale deve essere letto attentamente da tutti coloro che hanno o avranno la responsabilità di installare, utilizzare o di prestare un servizio di assistenza su questo prodotto. Come ogni componente di un sistema, questo prodotto funzionerà correttamente solo se installato, utilizzato e controllato come prescritto dal fabbricante. In caso contrario, potrebbe non funzionare correttamente e le persone che affidano la loro sicurezza a questo prodotto potrebbero subire danni personali o letali. La garanzia riconosciuta da Sensitron s.r.l. su questo prodotto potrebbe essere nulla se il prodotto non venisse installato, utilizzato e controllato secondo le istruzioni fornite con il presente manuale. Per favore, proteggetevi seguendole attentamente. Invitiamo i nostri clienti a scriverci o a chiamarci per ogni informazione riguardo questo strumento, il suo uso o una sua eventuale riparazione.



EN

P. 12	1.	Introduction
P. 12	1.1	Description
P. 12	1.2	Product codes
P. 13	2.	Technical characteristics
P. 14	2.1	Board layout
P. 15	3.	Installation
P. 15	3.1	Connection relays outputs
P. 15	3.2	Connection serial line RS485
P. 16	4.	Testing, use and maintenance
P. 16	4.1	Power ON
P. 16	4.2	Testing
P. 16	4.3	Use
P. 16	4.4	Buzzer silence
P. 16	4.5	Maintenance
P. 17	5.	Accessories
P. 18	6.	Warranty coupon for repairing
P. 19	7.	Instructions for disposal

EN

This manual must be carefully read by all persons who have or will have the responsibility for installing, using or servicing this product. Like any equipment, this product will perform as designed only if installed, used and serviced in accordance with the manufacturer's instructions. Otherwise, it could fail to perform as designed and persons who rely on this product for their safety could suffer severe personal injury or death. The warranties made by sensitron s.r.l. with respect to this product are voided if the product is not installed, used and serviced in accordance with the instructions in this user guide. please protect yourself and others by following them. We recommend our customers to write or call us regarding this equipment prior to use or for any additional information relative to use or repair.



1. Introduzione

1.1 DESCRIZIONE GENERALE

Il rivelatore SMART3H LITE è progettato per soddisfare i requisiti della rilevazione di gas refrigeranti in ambienti quali hotels ed edifici commerciali, mantenendo dei costi contenuti. Questo grazie alla presenza di uno speciale sensore infrarosso che unisce una lettura selettiva a un costo ridotto.



Il rivelatore rispecchia i requisiti delle seguenti normative:
EN 50676, EN 378-3, EN 14624, IEC 60335-2-40 Annex LL, ISO 5149-3

Il rivelatore ha una corona in plastica che si illumina a seconda dello stato del dispositivo ed un buzzer interno viene attivato in caso di presenza di guasto e/o allarme. SMART3-H LITE fornisce in uscita 2 contatti relè per allarme e guasto. Il rivelatore ha una auto-diagnostica continua. Il controllo e la calibrazione dello strumento avvengono tramite tastierino con display STS/CKD+.



Altri gas disponibili su richiesta

Figura 1
SMART3H LITE



Tabella 1
Codici di acquisto per il rivelatore SMART3H LITE

1.2 CODICI PRODOTTO

Codice	Descrizione
S3843R32	Rilevatore per R32, soglie al 5% e 10% LFL, alimentazione 12-24 Vdc
S3844R1234YF	Rilevatore per R1234YF, soglie al 5% e 10% LFL, alimentazione 12-24 Vdc
S3845R1234ZE	Rilevatore per R1234ZE, soglie al 5% e 10% LFL, alimentazione 12-24 Vdc
S3848R454A	Rilevatore per R454A, soglie al 5% e 10% LFL, alimentazione 12-24 Vdc
S3849R454B	Rilevatore per R454B, soglie al 5% e 10% LFL, alimentazione 12-24 Vdc
S3850R454C	Rilevatore per R454C, soglie al 5% e 10% LFL, alimentazione 12-24 Vdc
S3851R452B	Rilevatore per R452B, soglie al 5% e 10% LFL, alimentazione 12-24 Vdc
S3846R134A	Rilevatore per R134A, soglie 1000 e 2000 ppm, alimentazione 12-24 Vdc
S3847R410A	Rilevatore per R410A, soglie 1000 e 2000 ppm, alimentazione 12-24 Vdc
S3854R32	Rilevatore per R32, soglie 1000 e 2000 ppm, alimentazione 12-24 Vdc
S3855R404A	Rilevatore per R404A, soglie 1000 e 2000 ppm, alimentazione 12-24 Vdc
S3856R407C	Rilevatore per R407C, soglie 1000 e 2000 ppm, alimentazione 12-24 Vdc
S3857R1234YF	Rilevatore per R1234YF, soglie 1000 e 2000 ppm, alimentazione 12-24 Vdc
S3858R1234ZE	Rilevatore per R1234ZE, soglie 1000 e 2000 ppm, alimentazione 12-24 Vdc
S3859CO2	Rilevatore per CO ₂ , soglie 1000 e 2000 ppm, alimentazione 12-24 Vdc



2. Caratteristiche tecniche

Il rilevatore gas SMART3H LITE è progettato per rilevare alcuni gas refrigeranti, siano essi infiammabili o tossici. I gas refrigeranti R32, R1234YF e R1234ZE sono infiammabili e secondo la norma ISO 187 rientrano nella classe di gas A2L, mentre i gas R410A e R134A non sono infiammabili e sono del gruppo A1L.

La classificazione dei gas tiene conto di due fattori: tossicità e infiammabilità secondo lo schema seguente:

	Bassa tossicità	Alta tossicità
Bassa infiammabilità	A1	B1
Media infiammabilità	A2, A2L	B2, B2L
Alta infiammabilità	A3	B3

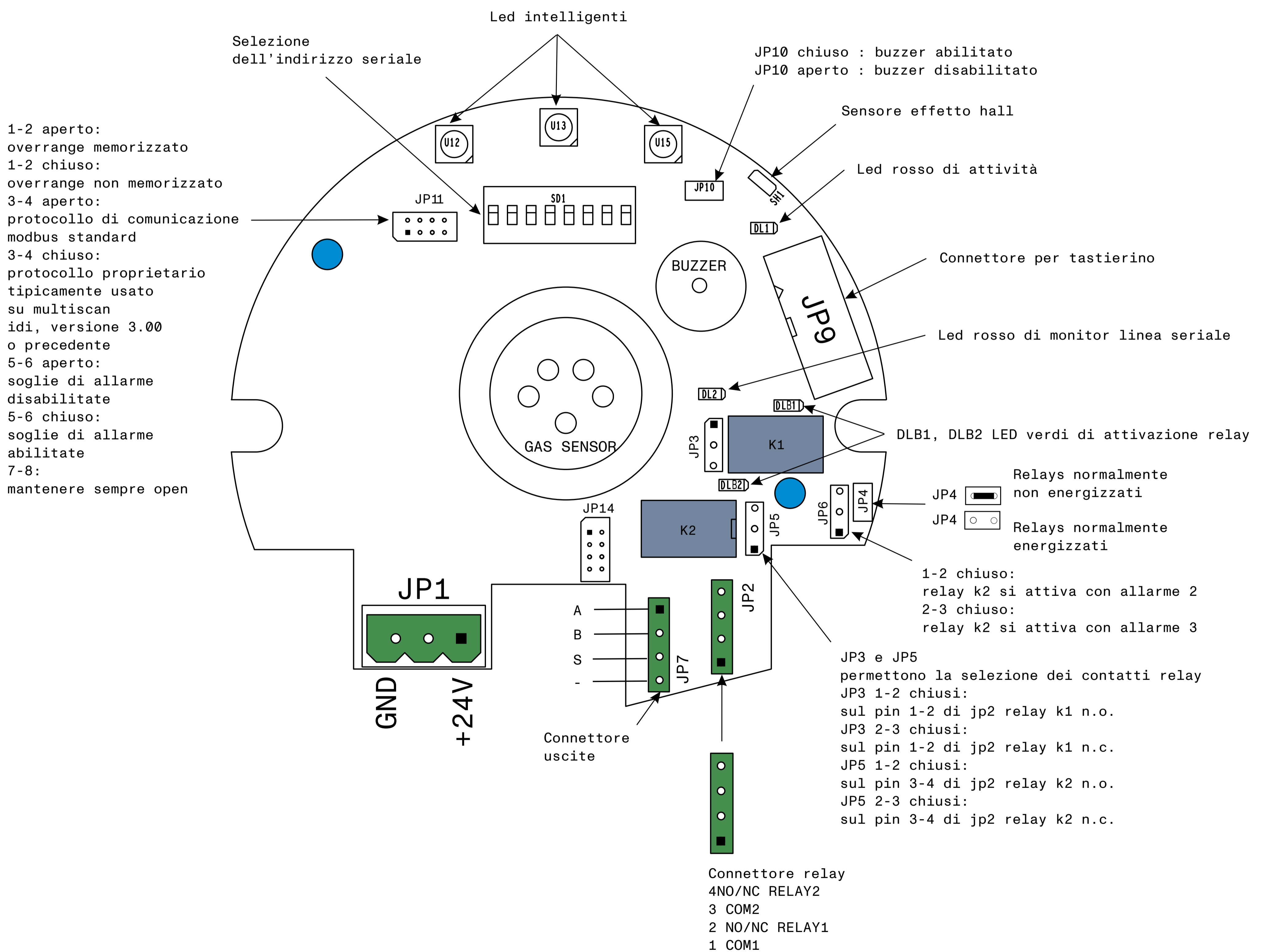
Tabella 2
Caratteristiche tecniche rilevatore SMART3H LITE

Applicazione	Hotel e residenziale
Sensore	Infrarosso
Vita stimata del sensore	>5 anni
Gas rilevati	R32, R1234YF, R1234ZE, R454A, R454B, R454C, R452B, R134A, R410A, R404A, R407C
Fondoscala	0-20% LFL ; 0-5000 ppm
Soglie impostate	5 e 10% LFL ; 1000 e 2000 ppm
Ripetibilità	5% FS
Alimentazione	12-24 Vdc
Uscita di segnale	2 relé; uscita seriale RS485
Potenza dissipata	150 mA a 24 Vdc
Portata contatti relays	1.0 A a 30 Vdc
Indicazioni visive	3 LED intelligenti
Indicazioni acustiche	Buzzer 70 dB
Sensore effetto Hall	Si, per tacitazione buzzer
Materiale custodia	Polycarbonato
Dimensioni custodia	D: 95.5mm H:52.5 mm
Peso	200 g
Ingresso cavi	Ingresso laterale: Foro da aprire per passacavo M16 (fornito con il rilevatore) Ingresso sul fondo: Foro da 10 mm.
Grado IP	IP42
Temperatura di stoccaggio	-40 / +85°C
Temperatura operativa	-10 / +50°C
Umidità di funzionamento	0 / 95% RH non condensata



2.1 SCHEMA TOPOGRAFICO

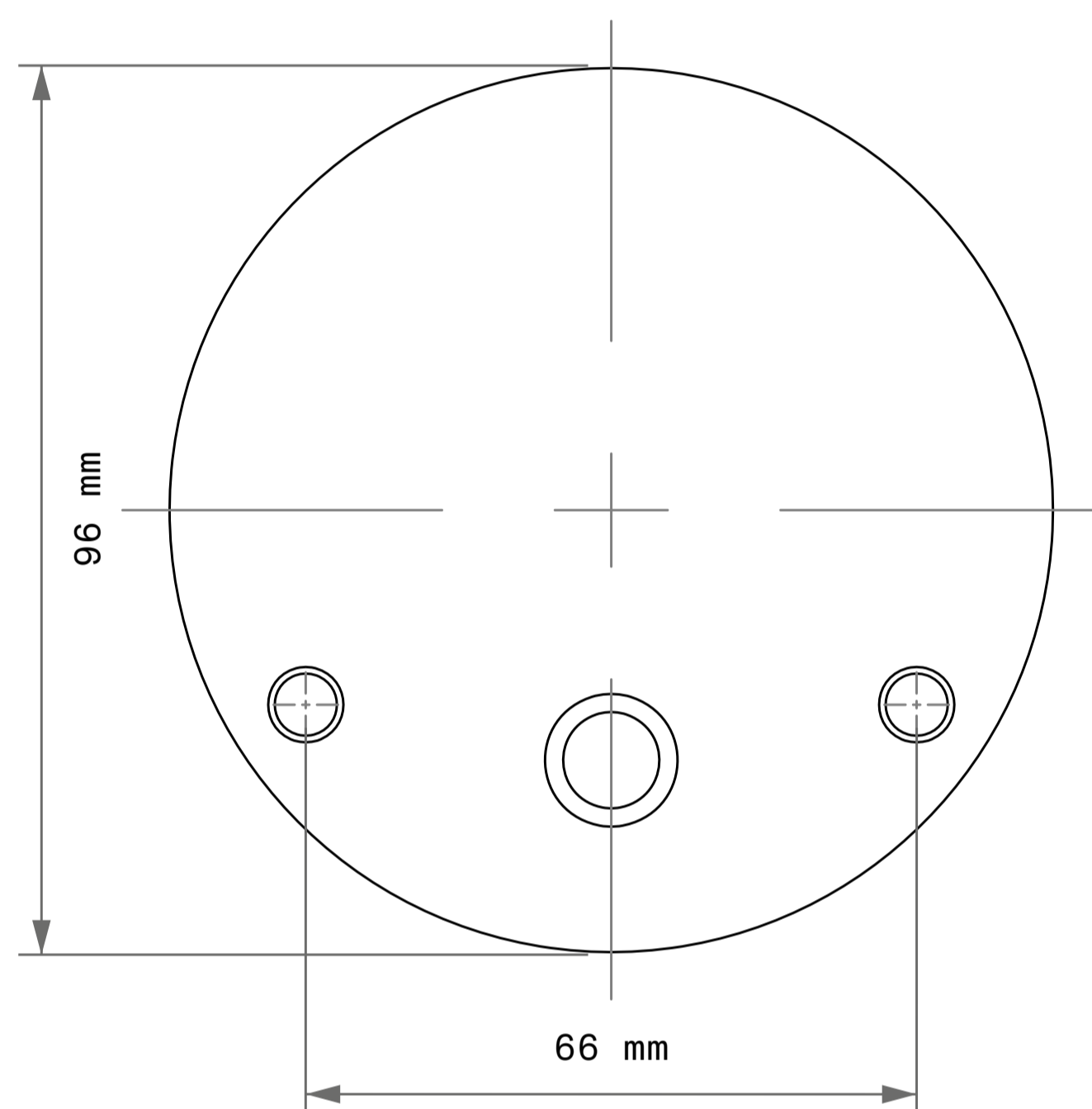
Figura 2
Schema topografico SMART3H LITE



3. Installazione

Durante le operazioni di montaggio e installazione, gli impianti devono essere messi in sicurezza. Ricordiamo anche come in fase di installazione sia opportuno tenere in considerazione alcune norme generali in quanto un posizionamento non corretto può pregiudicare il funzionamento ottimale del rivelatore.

Figura 3
Distanze fori per il fissaggio
a muro (da aprire manualmente).



- I Si raccomanda di non installare rivelatori gas nelle vicinanze di prese d'aria e/o ventilatori che provocano forti correnti d'aria.
- II I rivelatori non devono essere altresì posti in zone nelle quali siano presenti vibrazioni e, sebbene immuni da disturbi a radiofrequenze è consigliabile non installarle in prossimità di emettitori radio (ponti radio o apparecchiature simili).
- III Si consiglia di installare il rivelatore in zone facilmente accessibili per le operazioni di test e taratura.

Attenzione

I refrigeranti usati per il condizionamento più pesanti dell'aria, quindi disperdendosi stazioneranno nella parte bassa dell'ambiente. Per questo, si consiglia di installare il rivelatore deve quindi essere posizionato a 30 cm dal pavimento.

Per il fissaggio a muro, utilizzare i tasselli da 5 mm forniti con il rivelatore secondo le distanze riportate in Figura 3.

3.1 COLLEGAMENTO USCITE RELAYS

Per il collegamento dei relays, fare riferimento allo schema riportato in Figura 2. Occorre considerare che: NC indica il contatto normalmente chiuso e NO il contatto normalmente aperto.

3.2 COLLEGAMENTO LINEA SERIALE RS485

Per il collegamento dei rivelatori su bus RS485 sono necessari oltre che ai 2 conduttori di alimentazione, altri due per la linea seriale RS485. Inoltre, è necessario:

- I Il collegamento dei rivelatori alla centrale deve essere realizzato con cavo per connessioni EIA RS 485: n.2 conduttori con sezione 0,22 / 0,35 mm² + schermo (coppia twistata). Capacità nominale tra i conduttori <50 pF/m, impedenza nominale 120 Ω. Un tipo di cavo di esempio è il BELDEN 9842 o similare (cavo per trasmissione dati in EIA RS485).
- II Con questo tipo di collegamento la lunghezza totale della linea non può superare i 1000 m.
- III Collegare i rivelatori solo in modalità "cascata". Si raccomanda di evitare collegamenti ad albero o a stella in quanto riducono l'immunità alle interferenze.
- IV Verificare altresì che ciascun cavo multipolare contenga un solo RS485.
- V Sull'ultimo rivelatore della catena dovrà essere posta la resistenza di chiusura linea da 120 Ω.
- VI Per la connessione dell'alimentazione ai rilevatori, raccomandiamo di utilizzare un cavo di sezione adeguata, in base alla distanza ed al numero di rivelatori della linea.
- VII Ad installazione eseguita, controllare che tutti i rilevatori installati ricevano una tensione minima di 12 Vdc.



4. Collaudo, uso e manutenzione

4.1 ACCENSIONE

Al momento in cui il rivelatore viene alimentato, si accendono ad intermittenza i LED di giallo per simboleggiare la fase di warmup. Trascorso 1 minuto, i LED lampeggiano di verde ogni 10 secondi. Terminata la fase di preriscaldamento il rivelatore è in grado di funzionare correttamente, anche se sono comunque necessarie 2 ore circa affinché il rivelatore raggiunga le prestazioni ottimali.

4.2 COLLAUDO

Il rivelatore viene tarato in fabbrica per il gas specificamente richiesto dal cliente. Successivamente è possibile controllare e eventualmente correggerne la taratura utilizzando l'apposita tastiera di calibrazione. Verificare la risposta del rivelatore utilizzando una miscela a composizione nota gas/aria, e l'apposito KIT di taratura.

4.3 USO

Il rivelatore funziona automaticamente e autonomamente, pertanto non è richiesto alcun contributo da parte del suo utilizzatore. L'allarme può essere silenziato manualmente da parte dell'operatore, inoltre sarà silenziato automaticamente quando la condizione che ha generato l'allarme non si verifica più.

I tre LED di stato indicano lo stato in cui il rivelatore si trova:

Tabella 3
Colore LED e relativo significato

Colore	Significato
Giallo lampeggiante	Preriscaldamento
Verde fisso	Normale funzionamento
Giallo fisso	Fault
Rosso lampeggiante	Allarme, soglia 1
Rosso fisso	Allarme, soglia 2

4.4 TACITAZIONE BUZZER

Nel caso di allarme, per tacitare il buzzer occorre avvicinare l'apposito magnete in corrispondenza del sensore effetto hall. Se la condizione di allarme permane, dopo 1 minuto il buzzer si riattiva.

4.5 MANUTENZIONE

Nei paesi della Comunità Europea, le prove di funzionamento in gas e le procedure di taratura dei rivelatori di gas sono richieste da normative in vigore. Queste normative forniscono una guida alla scelta, installazione, uso e manutenzione dei sistemi di rivelazione gas destinati ad uso industriale e civile. Secondo le normative, tutti i rivelatori di gas devono essere controllati secondo le indicazioni fornite dal fabbricante annotando su apposito registro i risultati delle prove effettuate. Tale registro deve rimanere a disposizione delle autorità competenti in caso di controlli.



5. Accessori

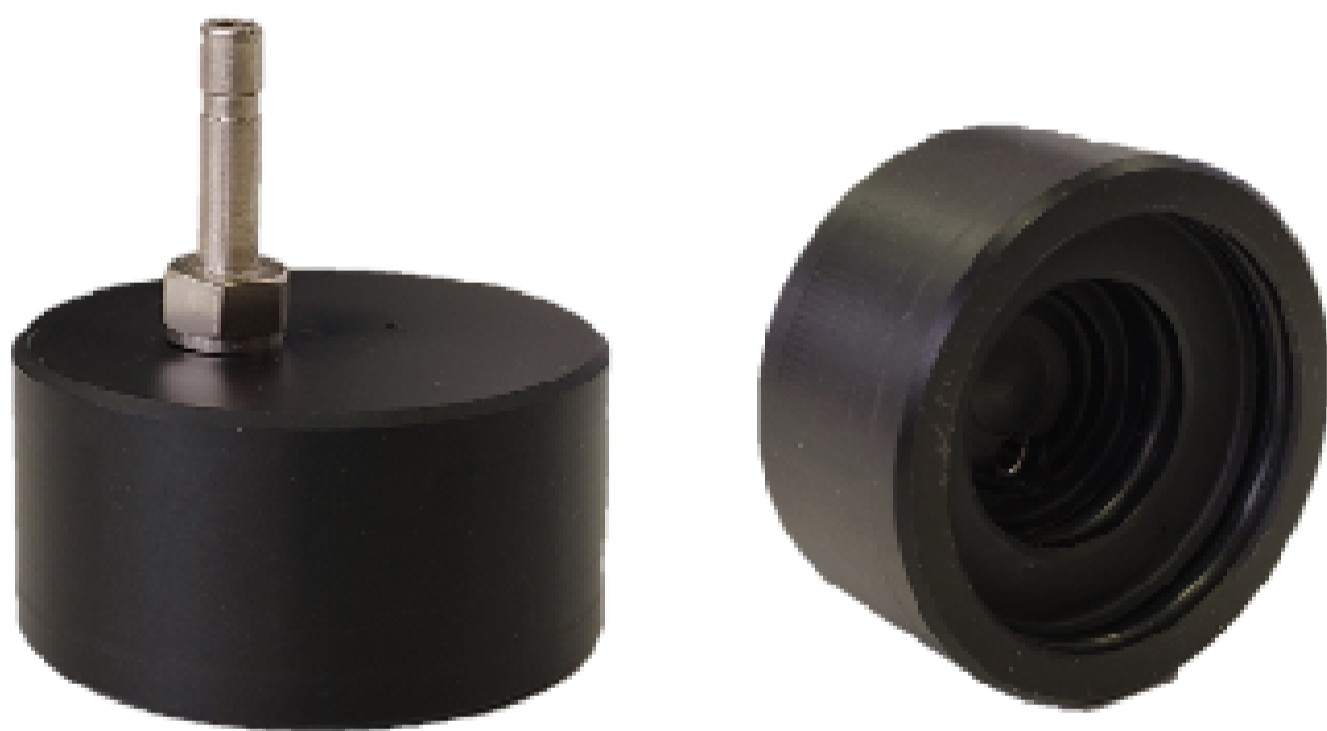


STS/CKD+, TASTIERA DI CALIBRAZIONE

La tastiera di calibrazione permette di eseguire:

- Taratura di Zero
- Taratura dello Span
- Reset del dispositivo
- Modifica o sola visualizzazione del Baud Rate
- Impostazione dell'indirizzo del bus RS485
- Visualizzazione della versione del firmware del rivelatore

Per l'utilizzo del tastierino di calibrazione riferirsi allo specifico manuale.



ZMCAP-H, ADATTATORE PER RILEVATORI GAS

Adattatore in plastica, permette di far fluire la giusta quantità di gas nella testa dei rivelatori. Va montato direttamente sul sensore del rivelatore.



6. Tagliando di garanzia per la riparazione

La garanzia sui prodotti Sensitron è valida due anni dalla data di fabbricazione riportata sul prodotto. Si intende valida comunque per un anno dalla data di installazione, purché la stessa avvenga entro i dodici mesi successivi la data di fabbricazione. Fanno fede il timbro e la data posti dall'installatore sul presente modulo, che l'utilizzatore dovrà debitamente conservare e rendere allo stesso in caso di verifiche funzionali e riparazioni.

Attenzione

Si evidenzia che per i componenti deperibili installati sui prodotti (sensori, batterie tampone in genere), la garanzia è vincolata e limitata ai termini di garanzia dichiarati dalla casa costruttrice.

* Utilizzare un singolo modulo per ogni data di installazione

Data di installazione *

Modello/i

Numero di matricola

Timbro installatore

Firma installatore



7. Istruzioni per lo smaltimento

Quando il dispositivo raggiunge la fine della sua vita utile, deve essere smaltito in conformità con i requisiti locali di gestione dei rifiuti e la legislazione ambientale. I materiali utilizzati si possono dividere nelle seguenti categorie:

- I Scatola del rilevatore: Plastica
- II Base board: Rifiuti di apparecchiature elettriche e elettroniche (RAEE)
- III Elemento sensibile: Rifiuti di apparecchiature elettriche e elettroniche (RAEE)

In alternativa, il vecchio dispositivo può essere imballato in modo sicuro, chiaramente contrassegnato per lo smaltimento ambientale e restituito a Sensitron.



1. Introduction

1.1 DESCRIPTION

Designed to meet with cost effective requirements for hotel and building applications, the SMART3H LITE allows monitoring refrigerant gasses. This is thanks to the presence of a special infrared sensor that combines selective reading at a reduced cost.



The gas detector is compliant to the following standards:
EN 50676, EN 378-3, EN 14624, IEC 60335-2-40 Annex LL, ISO 5149-3.

The circular plastic contour offers a visual indication of the detector' status while an internal buzzer activates to warn of any fault or alarm condition. SMART3H LITE provides 2 relay outputs for alarm and fault. The gas detector has a continuous self-diagnosis. With the calibration keypad STS/CKD+ it's possible to calibrate and adjust the gas detector.



Other gas available on request.

Figure 1
SMART3H LITE



Table 1
SMART3H LITE ordering codes

1.2 PRODUCT CODES

Codice	Descrizione
S3843R32	R32 detector, alarm thresholds 5% and 10% LFL, power supply 12-24 Vdc
S3844R1234YF	R1234YF detector, alarm thresholds 5% and 10% LFL, power supply 12-24 Vdc
S3845R1234ZE	R1234ZE detector, alarm thresholds 5% and 10% LFL, power supply 12-24 Vdc
S3848R454A	R454A detector, alarm thresholds 5% and 10% LFL, power supply 12-24 Vdc
S3849R454B	R454B detector, alarm thresholds 5% and 10% LFL, power supply 12-24 Vdc
S3850R454C	R454C detector, alarm thresholds 5% and 10% LFL, power supply 12-24 Vdc
S3851R452B	R452B detector, alarm thresholds 5% and 10% LFL, power supply 12-24 Vdc
S3846R134A	R134A detector, alarm thresholds 1000 and 2000 ppm, power supply 12-24 Vdc
S3847R410A	R410A detector, alarm thresholds 1000 and 2000 ppm, power supply 12-24 Vdc
S3854R32	R32 detector, alarm thresholds 1000 and 2000 ppm, power supply 12-24 Vdc
S3855R404A	R404A detector, alarm thresholds 1000 and 2000 ppm, power supply 12-24 Vdc
S3856R407C	R407C detector, alarm thresholds 1000 and 2000 ppm, power supply 12-24 Vdc
S3857R1234YF	R1234YF detector, alarm thresholds 1000 and 2000 ppm, power supply 12-24 Vdc
S3858R1234ZE	R1234ZE detector, alarm thresholds 1000 and 2000 ppm, power supply 12-24 Vdc
S3859CO2	CO ₂ detector, alarm thresholds 1000 and 2000 ppm, power supply 12-24 Vdc



2. Technical characteristics

SMART3H LITE gas detector is suitable for refrigerant gasses, flammable and toxic. Refrigerant gasses R32, R1234YF and R1234ZE are flammable and, following ISO 187 classification, are defined as A2L gasses. R410A and R134A aren't flammable and belong to A1L category. Gas classification depends on two factors: toxicity and flammability, following this scheme:

	Low toxicity	High toxicity
Low flammability	A1	B1
Medium flammability	A2, A2L	B2, B2L
High flammability	A3	B3

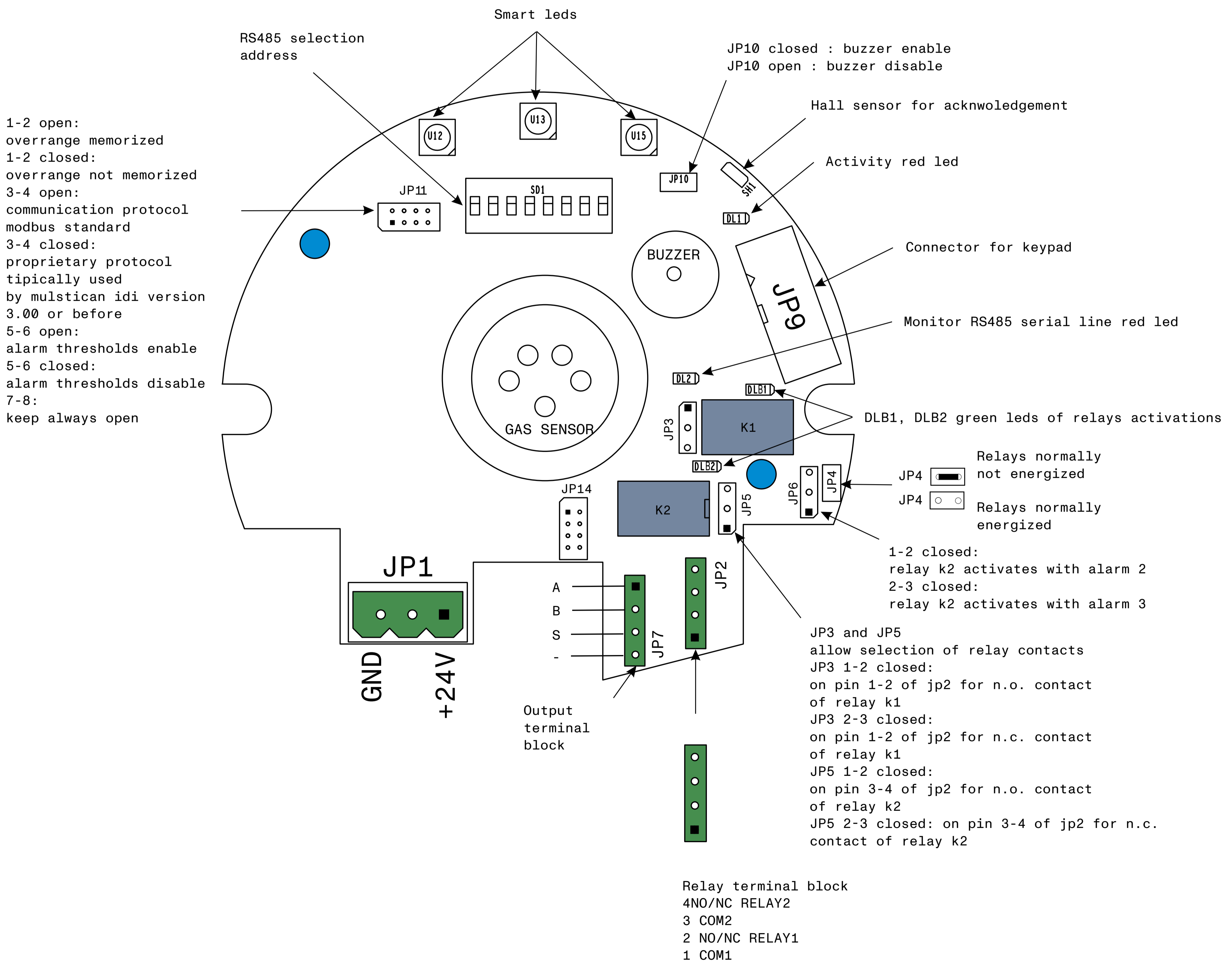
Table 2
Technical characteristics of SMART3H LITE

Application	Hotel, residential and commercial
Sensing element	Infrared
Predicted sensor life	>5 years
Gas detected	R32, R1234YF, R1234ZE, R454A, R454B, R454C, R452B, R134A, R410A, R404A, R407C
Fullscale	0-20% LFL ; 0-5000 ppm
Alarm thresholds	5 e 10% LFL ; 1000 e 2000 ppm
Repeatability	5% FS
Power supply	12-24 Vdc
Signal output	2 relays; RS485 serial output
Power consumption	150 mA at 24 Vdc
Relays contact rating	1.0 A at 30 Vdc
Optical indications	3 smart LEDs
Acoustic indications	Buzzer 70 dB
Hall effect sensor	Yes, for buzzer silence
External case material	Polycarbonate
External case dimensions	D: 95.5mm H:52.5 mm
Weight	200 g
Cable entries	Lateral entry: pre-formed guide that can be drilled for M16 fairlead (supplied with the gas detector) Entry on the bottom: 10 mm hole.
IP grade	IP42
Storage temperature	-40/ +85°C
Operating temperature	-10 / +50°C
operating humidity	0 / 95% RH non condensing



2.1 BOARD LAYOUT

Figure 2
Board layout



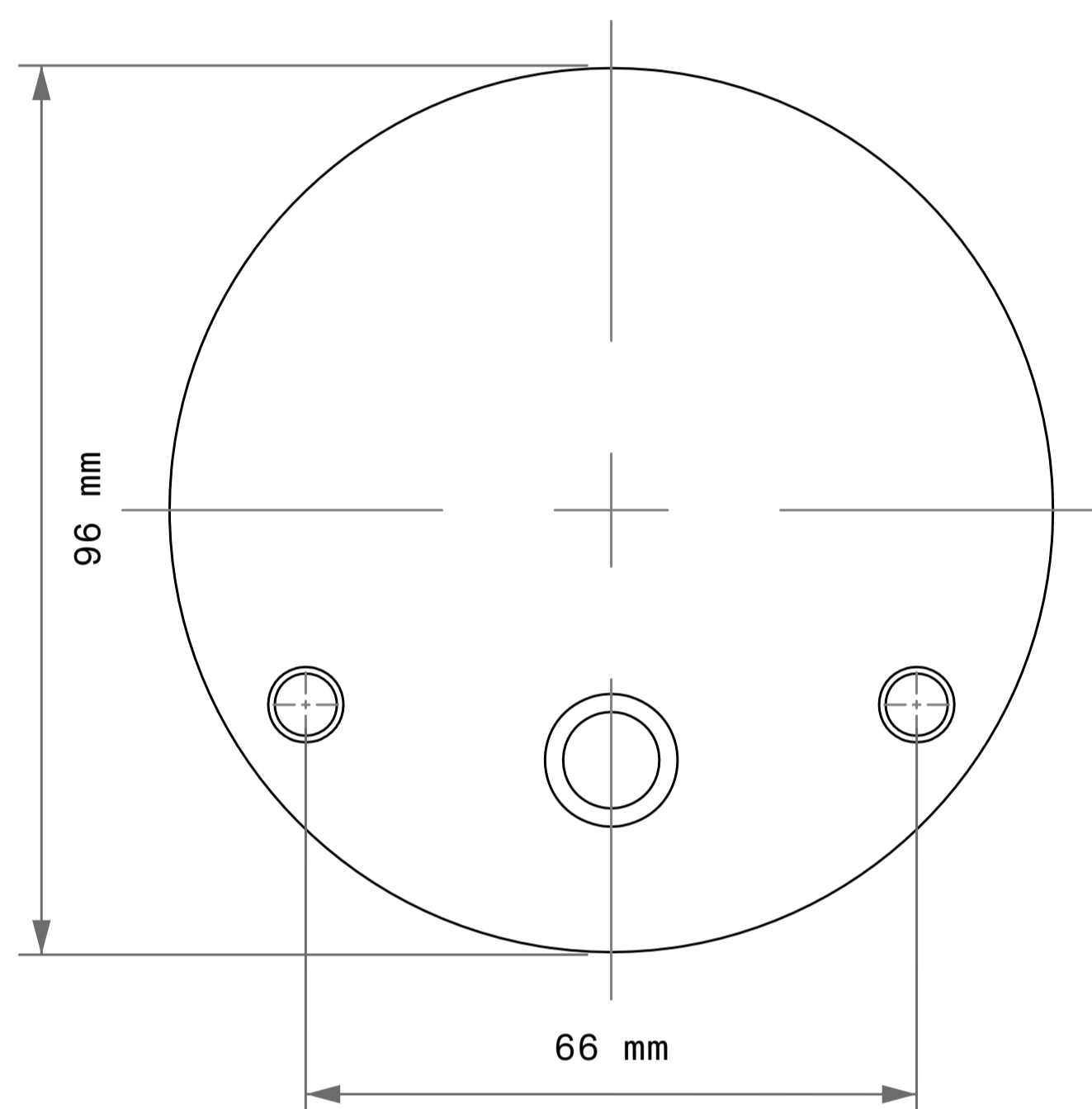


3. Installation

At the mounting and installation step, be sure all safety precautions have been considered. Always consider how important it is the correct positioning of gas detectors to get the optimum response.

- I Be careful never to install gas detectors close to air intakes or fans causing strong air currents.
- II Be sure the detectors are attached to a firm base to prevent vibration that can damage them, producing unreliable results. Although the electronics comply with the electromagnetic compatibility rules, it is advised to keep the detectors at a distance from any radio frequency senders (such as radio links or similar).
- III Please be also sure that detectors are placed in a convenient location for future maintenance and calibration requirements.

Figure 3
Holes distances for wall mounting



Warning

Refrigerant gasses employed in air conditioning system are heavier than air, so they tend to spread downwards. For this reason, the detector should be placed at 30 cm from the floor.

During installation step, the user has to fix the detector with two plugs of 5 mm supplied with the gas detector. The plugs must be positioned following the distances described in Figure 3.

3.1 CONNECTION RELAYS OUTPUTS

To connect relays, see the board layout described in Figure 2. It's important to consider these explanations: NC stays for normally closed, NO indicates a contact normally open and COM is the common contact.

3.2 CONNECTION SERIAL LINE RS485

The connection of SMART3H LITE to RS485 bus lines should be performed by using a 4-wire cable, 1 pair for the RS485 bus and 1 for the power supply. It is also necessary that:

- I Wiring between the detectors and the control panel should be made by using connection cable EIA RS485: 2 core wires with section 0.22 / 0.35 mm² and shield (twisted pair). Nominal capacity between the wires <math><50\text{pF/m}</math>, nominal impedance 120 Ω . These features can be found in BELDEN cable 9842 or similar (data transmission cable in EIA RS485).
- II Using this wiring, the total length of the line should not exceed 1000 m.
- III Detectors are to be wired in daisy chain mode. We recommend avoiding star or tree mode connection as interference immunity would be reduced.
- IV Make sure that each multi-polar wire includes just one RS485.
- V Make sure that a 120 Ω end line resistor is placed at the beginning and at the end (on the last detector) of the bus line.
- VI For the detectors' power supply connection, we recommend using a 2-wire cable with suitable section according to the distance and number of detectors.
- VII Once the installation has been completed, verify that each detector reaches at least 12 Vdc.



4. Testing, use and maintenance

4.1 POWER ON

When the detector is powered on, the LEDs start blinking yellow during warmup time. After one minute, the LEDs start blinking green during normal status. Once the warm-up phase is over, the detector can work correctly, although the optimal performances will be achieved after two hours.

4.2 TESTING

Detectors are factory calibrated for the specific gas required by the customers. Future adjustment of the preset calibration can be carried out by employing the calibration keypad. Testing should be carried out by using a gas mixture in the appropriate range, along with our calibration kit.

4.3 USE

The detector works autonomously and automatically. Once adequately connected, no further operations are required. The three LEDs indicate the detector's working condition.

Table 3
LED colours and their meaning

Colour	Meaning
Yellow blinking	Warmup
Green fixed	Normal status
Yellow fixed	Fault
Red blinking	Alarm threshold 1
Red fixed	Alarm threshold 2

4.4 BUZZER SILENCE

In order to silence the buzzer, the special magnet must be brought in correspondence with the hall effect sensor. If the alarm condition persists, after 1 minute the buzzer is reactivated.

4.5 MANUTENZIONE

Within the European Union Countries, bump testing and calibration procedures of gas detectors are required by strict regulations. These standards give guidance on the selection, installation, use and maintenance of gas detectors intended for use in industrial and commercial applications. The standards require calibration and bump testing as well as recording of the performed checks and it defines that all gas detectors should undergo periodical operational testing according to the manufacturer's specifications. Test results should be recorded into a suitable book to be shown to the Authority in case of inspection.



5. Accessories

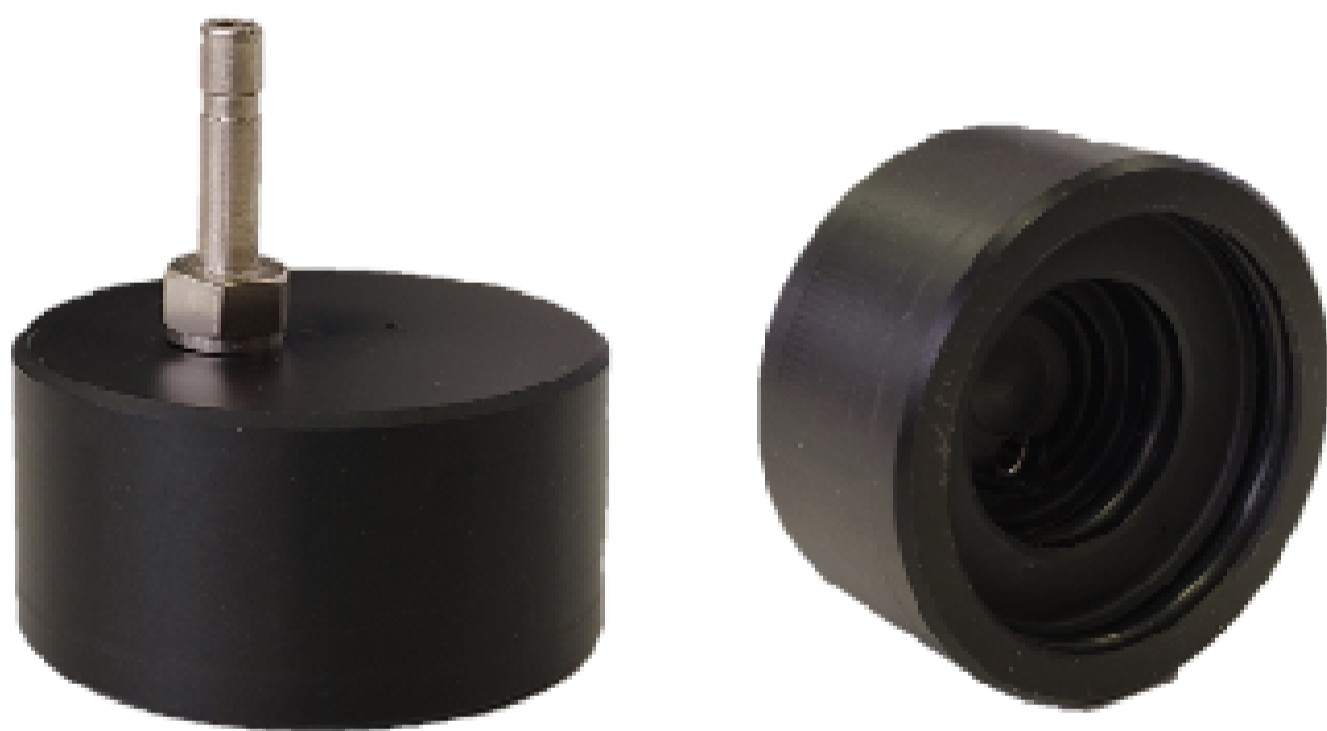


STS/CKD+, HANDELD CALIBRATION KEYPAD

The calibration keypad enables the following:

- Zero calibration
- Span calibration
- To reset the device
- To change or visualize only the Baud Rate
- To set the address of the RS485 bus
- To show the firmware version of the detector

For the use of the calibration keypad, refer to the specific manual.



ZMCAP-H, CALIBRATION CAP ADAPTER

Plastic calibration adapter, it allows the right quantity of gas inlet to flow to the detector. To be connected directly on IR sensor.



6. Warranty coupon for repairing

Warranty on Sensitron products is valid two years from the manufacturing date placed on the product and it is extended of one year from the date of the installation on condition that the installation is performed within the first year of life of the product. As proof will be considered the stamp and date of the installer placed on the present coupon which is to be duly kept by the user and returned to the installer in case of any working tests and repairs.

Warning

Please be aware that all perishables installed in our products (sensors, buffer batteries, etc.) benefit only of the warranty conditions stated by the original manufacturer.

* Use one single coupon for every installation date

Installation date*

Model(s)

Part Number(s)

Installer Stamp

Installer signature



7. Instructions for disposal

When the device reaches the end of its life, it should be disposed of in accordance with local waste management requirements and environmental legislation. Employed materials are subdivided into the following categories:

- I Detector enclosure: Plastic
- II Base board: Waste Electrical & Electronic Equipment (WEEE)
- III Sensing element: Waste Electrical & Electronic Equipment (WEEE)

Alternatively, the old device may be securely packaged, clearly marked for environmental disposal and returned to Sensitron.

Contatti/Contacts

Viale della Repubblica, 48
20007 Cornaredo (MI) – ITALY

+39 0293548155
sales@sensitron.it
sensitron.it

Sensitron S.r.l.

